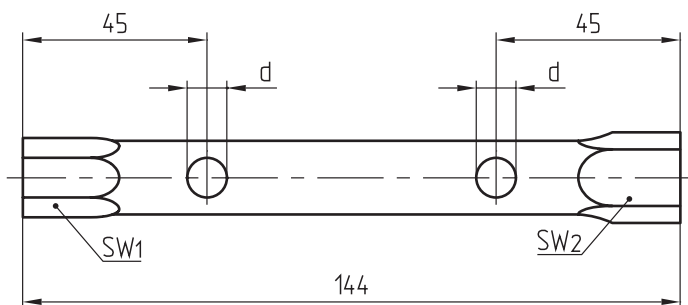
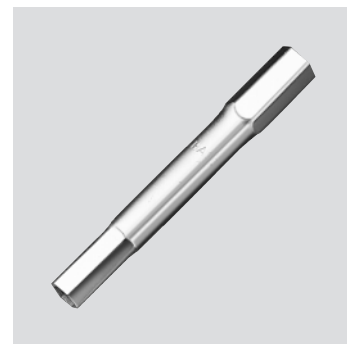


A5130/... (Z92/...)

Mat.: 1.7218



d	SW ₁	SW ₂	Nr./No.
8,5	11	15	A5130/11/15
10,5	15	17	15/17
14,5	22	27	22/27